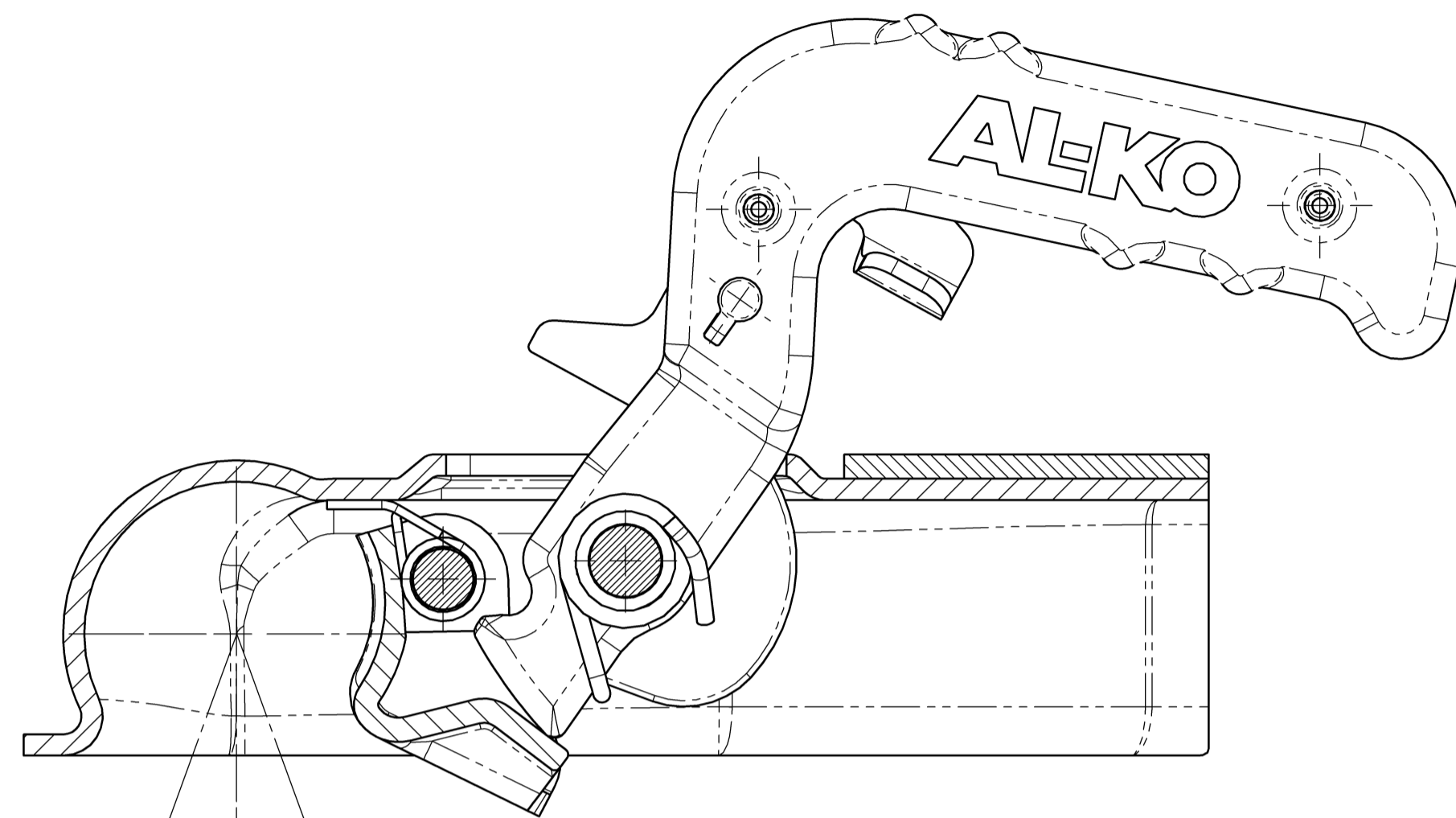


Schutzvermerk nach DIN ISO 16016 beachten!!!

Schutzvermerk nach DIN ISO 16016 beachten
© Alle Rechte bei AL-KO, auch für Schutzrechtsanmeldungen. Alle Verfügungsbefugnisse, wie Kopie- und Weitergaberechte, bei uns.

ausgegeben von: FREI 22.07.2021 08:42:57



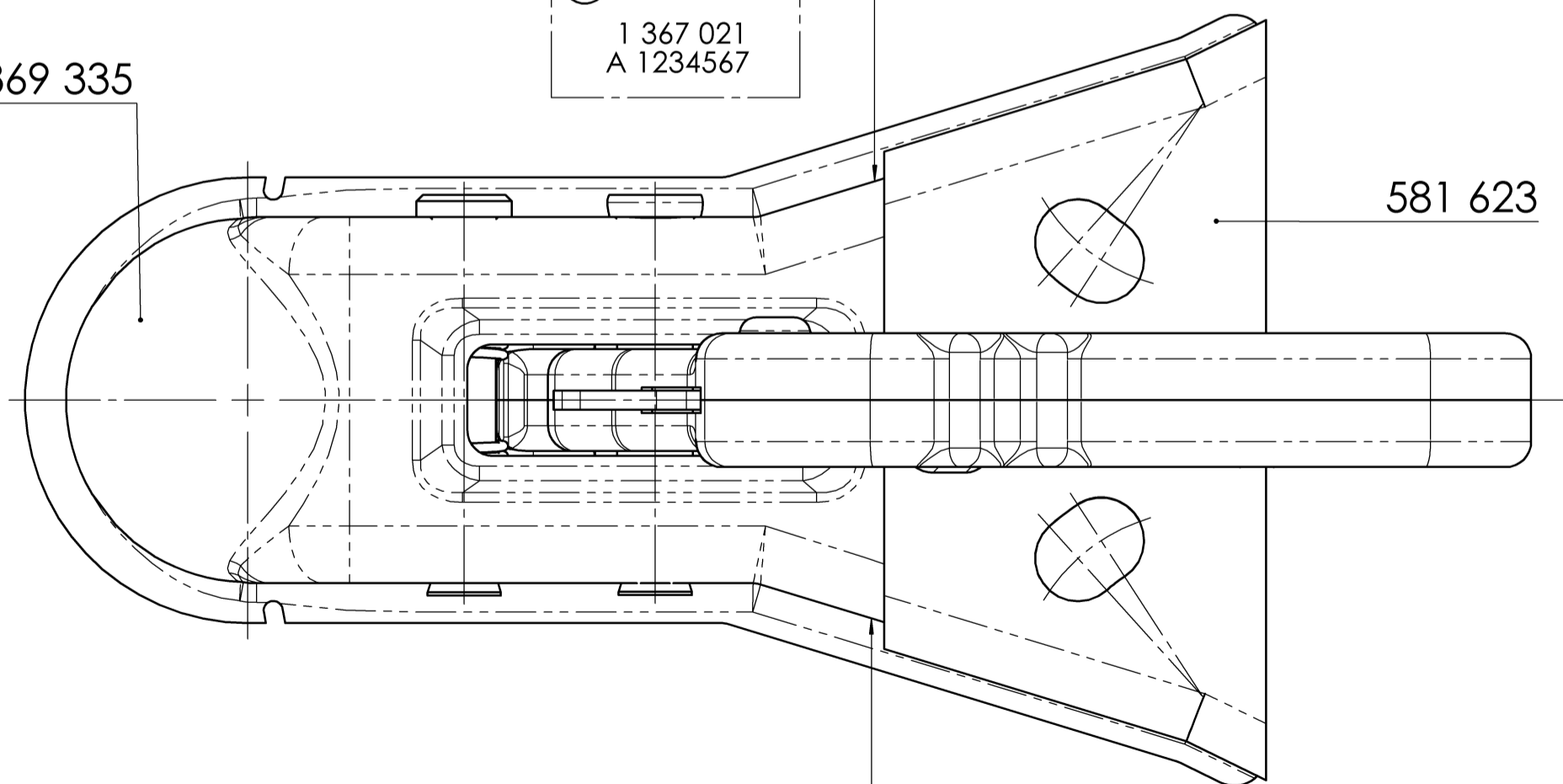
20° 20°
Schwenkbereich

Einprägung nach ECE-R55

(E) 55R-01 0385
1 367 021
A 1234567

1 369 335

581 623

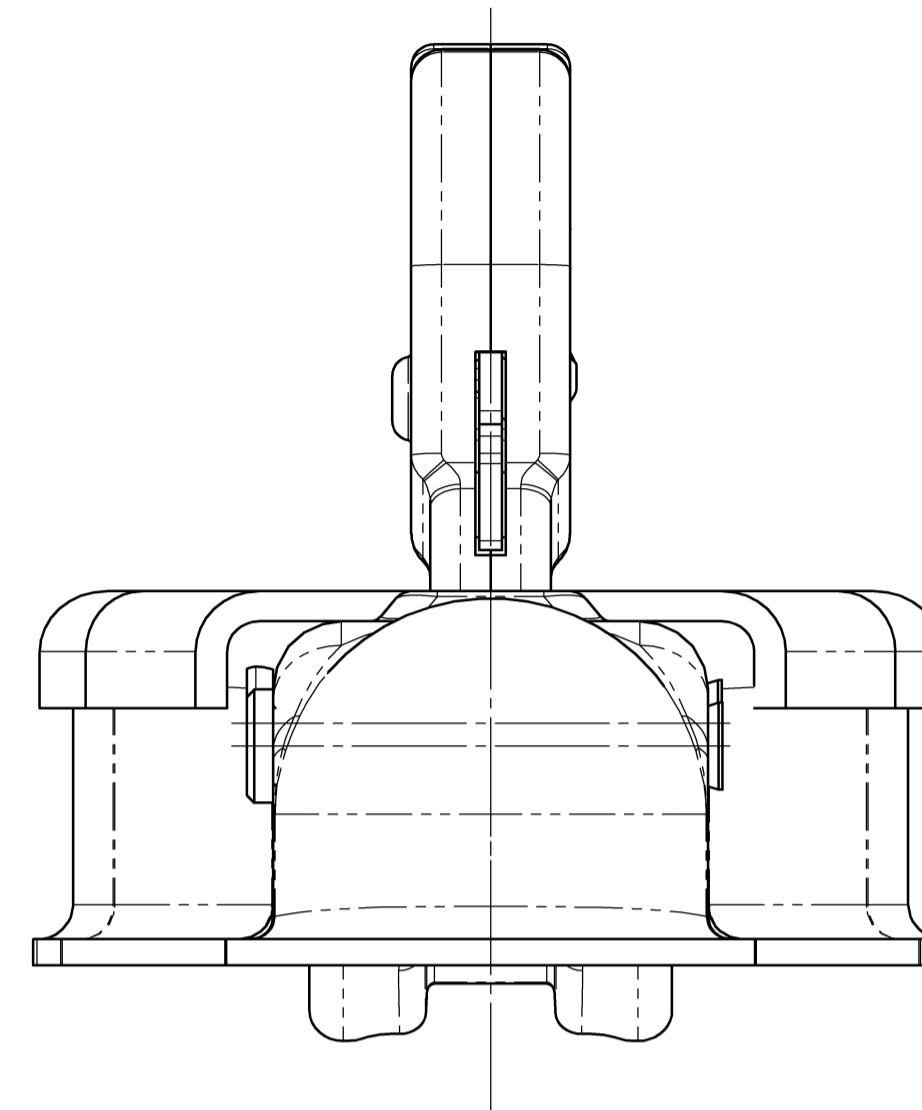


Fabrikschildangaben eingepägt:

AL-KO KOBER
AK 750
GA 750kg S 75
B 50-X D 7,19

Montage- und Bedienungsanleitung (1 369 150) in Tüte (1 339 813) verpacken und mit Platte (581 623) an Kupplung befestigen, z.B. mit Kabelbinder (605 366)

Pack assembling and operating instructions (1 369 150) into bag (1 339 813) and attach together with Plate (581 623) at coupling device, for example with zipties (605 366)



zul. Gesamtgewicht des Anhängers 750 kg
zul. Stützlast auf die Kupplung 75kg

Holmspreizung 17 - 26°

ACHTUNG:
Materialnummer: 1367021EW
Produktion für Einwegverpackung

Vers.	Revs.	Änd.-Nr.	Datum	Name	Gewicht	1,610 KG	Bearb. Name:	FISCHER P.	Datum:	07.04.2010		
04	D	30017	23.11.2017	BESTLER	Benennung							
03	C	16968	18.04.2012	FRANKT	KUPLUNG KUGL AK750 PLUS							
02	B	16851	18.01.2012	FRANKT								
01	A	16787	10.11.2011	FRANKT								
Vers. Revs. Änderungstext					Oberfläche nach EN ISO 1302		Zul. Abweichung nach DIN ISO 2768 M	Werkstoff	Norm	Halbzeug	Norm	Materialnr.
Urspr. -					Ers. f. -		Ers. d. -					

PDM-Status: F

freigegeben

1367021_KUPLUNG KUGL AK750 PLUS / Donnerstag, 15. April 2021 13:44:08

Vorlage Ver. 4.3.1 / 14.07.2005